

Bedienungsanleitung

BEAVER / SPOTTER

Modelle für Europa



KURZWELLEN Infrarot Strahler für den Innenbereich

Vertrieb durch:
Keratec-Heatware Warenhandelsgesellschaft mbH
Moltkestraße 25, D-42799 Leichlingen
Tel: 0049 (0) 2175/98195 - Fax: 0049 (0) 2175/882366
E-Mail: info@tansun-europe.com
Website: www.tansun-europe.com

Ihr neuer Heizstrahler

Sehr geehrte Kundin, sehr geehrter Kunde, vielen Dank für den Kauf dieses TANSUN™ Infrarot Heizstrahlers. Die sofortige Strahlungswärmeabgabe des Infrarot-Heizstrahlers sorgt für ein wohltuendes Wärmeempfinden. Der Heizstrahler verfügt über ein offenes Gehäuse, in dem kein Wärmestau entstehen kann. Dadurch werden die hohe Wärmeleistung und die lange Lebensdauer der Heizröhre gewährleistet. Bitte lesen Sie diese Bedienungsanleitung und befolgen Sie die aufgeführten Hinweise und Tipps, damit Sie Ihren neuen Infrarot Heizstrahler optimal einsetzen können.

Einleitung / Sicherheitshinweise

Bitte lesen Sie die Gefahrenhinweise und folgenden Anweisungen sorgfältig vor dem Gebrauch. Die Sicherheit dieser Infrarot-Heizung ist nur gewährleistet, wenn sie korrekt verwendet wird. Bitte bewahren Sie die Anleitung sorgfältig auf

Bei der Verwendung von elektrischen TANSUN™ Infrarot-Heizstrahlern, sollten stets grundlegende Vorsichtsmaßnahmen getroffen werden:

Vor Inbetriebnahme:

- ⚠ Überprüfen Sie, ob die Spannung auf dem Typenschild mit der Netzversorgungsspannung übereinstimmt. Achten Sie darauf das das Gerät geerdet ist.
- ⚠ Stellen Sie sicher, dass die Heizung in seiner endgültigen Einbaulage sicher befestigt ist. Der Infrarot -Heizstrahler ist nicht unmittelbar unter einer Steckdose anzubringen.
- ⚠ Dieses Gerät darf nicht von Personen (einschließlich Kindern) mit eingeschränkten physischen, sensorischen oder geistigen Fähigkeiten oder Mangel an Erfahrung verwendet werden, es sein denn, das eine für die Sicherheit verantwortliche Person anwesend ist. Kinder sollten beaufsichtigt werden, um sicher zu stellen, dass Sie mit dem Gerät nicht spielen.

ACHTUNG:

Einige Teile des Produkts können sehr heiß werden und Verbrennungen verursachen. Bitte beachten Sie deshalb:

- ⚠ Ziehen Sie den Stecker aus der Steckdose bei der Montage, Reinigung und / oder wenn sie die Röhre ersetzen und achten Sie immer darauf das die Röhre kühl ist.
- ⚠ Verwenden Sie kein Verlängerungskabel mit diesem Produkt, da das Verlängerungskabel überhitzen kann und so eine Brandgefahr darstellt.
- ⚠ Halten Sie das Netzkabel vom Gehäuse der Heizung weg, das Gerät wird während der Benutzung heiß.
- ⚠ Die Heizung nicht abdecken während sie in Betrieb ist.
- ⚠ Stecken Sie keine Gegenstände durch die Schlitze oder eine Öffnung in die Heizung.
- ⚠ Nicht verwenden, wenn niemand anwesend ist.
- ⚠ Installieren Sie das Gerät mit dem vorgegebenen Mindestabstand vom Boden (Tabelle 1).
- ⚠ Dieser Heizstrahler ist nicht mit einem Raumtemperaturregler ausgestattet. Bitte vermeiden Sie die Nutzung in kleinen Räumen, wenn Personen sich in diesen Räumen aufhalten, die ohne Unterstützung den Raum nicht verlassen können.
- ⚠ Eine Heizung hat heiße Teile im Inneren. Verwenden Sie es nicht in Bereichen, in denen Benzin, Farbe oder brennbare Flüssigkeiten verwendet oder gelagert werden.

WARNUNG: GEFAHR VON BRAND

Halten Sie brennbare Materialien wie Möbel, Papiere, Kleidung sowie Vorhänge von der Vorderseite der Heizung mindestens 1,8 m weg und auch von den Seiten und hinten.

EINFÜHRUNG

Die Infrarot-Heizung erzeugt Strahlungswärme, wie die Sonne. Sie dient nur zur Erwärmung Menschen und Objekten. Die Luft dazwischen wird nicht erwärmt.

INSTALLATION

Die Infrarot-Heizung ist für die feste Verdrahtung mit 3,0 Meter Stromkabel ausgestattet daher ist es nicht erforderlich, die Klemmenabdeckung zu entfernen, um eine normale Installation dieses Modells durchzuführen.

Alle elektrischen Anschlüsse müssen gemäß den geltenden IEE/VDE-Sicherheitsvorschriften oder deren Entsprechung ausgeführt werden.

Wir empfehlen ggf. die Verwendung eines FI-Schutzschalters.

Wir empfehlen einen Leitungsschutzschalter (MCB) Typ 3 oder C.





Um jegliches Risiko auszuschließen, darf ein beschädigtes Netzkabel nur vom Hersteller, dessen Kundendienst oder von einer ähnlich qualifizierten Person erneuert werden.

Wenn das Netzkabel beschädigt ist, muss es vom Hersteller ersetzt werden, dessen Kundendienst oder eine ähnlich qualifizierte Person, um eine Gefahr zu vermeiden.

Alle Anlagen in müssen Übereinstimmung mit den neuesten Sicherheitsbestimmungen installiert sein. Im Zweifelsfall wenden Sie sich bitte einen qualifizierten Elektriker.

Technisch Daten

Tabelle 1. Heizstrahler für GB und Europa

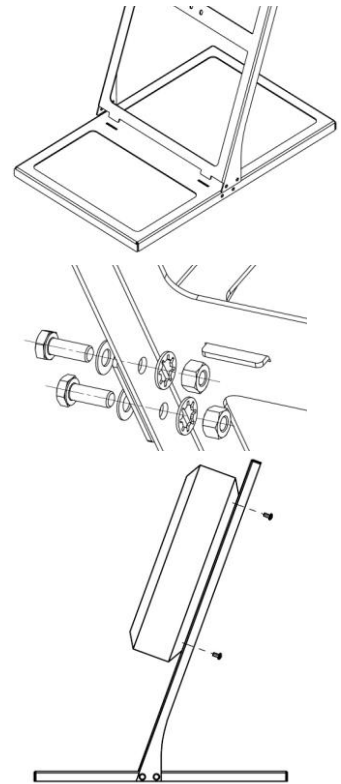
Modell				Abmessungen BxHxT (mm)	
BEAVER	230	2 x 1500	13,0	669 x 430 x 509	7,1
SPOTTER	230	2 x 1500	13,0	1140 x 650 x 650	20,0

Montage

Der Heizstrahler Spotter/Beaver wird in zwei Komponenten geliefert Ständer und Heizstrahler.

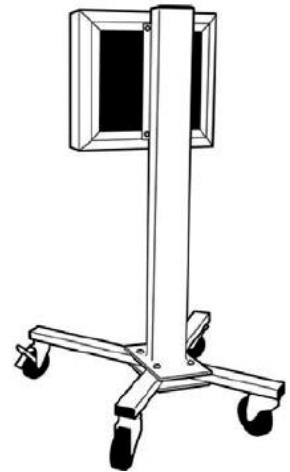
Beaver

1. Platzieren Sie die Bodenplatte des Ständers auf einer Arbeitsfläche.
2. Lösen Sie nun die Schrauben, Muttern und Unterlegscheiben von der Bodenplatte.
3. Schieben Sie nun das Oberteil (B) in die Schlitze des Bodenteils (A). Siehe Abb. 1
4. Richten Sie nun die Öffnungen von Oberteil (B) und Unterteil (A) aus. Stecken Sie nun die Schrauben von außen (C) in die Öffnungen und ziehen die Muttern (D) gründlich fest (siehe Abb. 2)
5. Lösen Sie nun die Schrauben und Unterlegscheiben von der Rückseite des Heizstrahlers (E).
6. Verbinden Sie nun die Rückseite des Heizstrahlers mit dem Oberteil des Heizstrahlers mit den 4 Schrauben und Unterlegscheiben (C) und versichern Sie sich das die Schrauben fest angezogen sind.



Spotter

1. Stecken Sie die beiden Bodenplatten zusammen, mit dem Ankerelement nach oben.
2. Befestigen Sie die Laufrollen an den vier Enden.
3. Setzen Sie das Stützelement auf das Ankerelement und schrauben Sie diese zusammen.
4. Befestigen Sie den Ankerwinkel am oberen Ende des Stützelements.
5. Befestigen Sie das Heizgerät am oberen Ende des Stützelements.



Wartung

Bei einem Defekt des Heizstrahlers bitte immer zuerst an den Hersteller wenden. Zur Anforderung von Ersatzteilen oder bei Anfragen bitte Kontakt mit Keratec Heatware Warenhandels-gesellschaft mbH aufnehmen.

Vor der Durchführung von Wartungs- und Instandsetzungsarbeiten, einschließlich Reinigung, den Heizstrahler grundsätzlich durch Ziehen des Netzsteckers von der Stromversorgung trennen.

Um eine optimale Heizwirkung sicherzustellen, ist der Reflektor stets sauber zu halten. Bei stärkeren Staub- und Schmutzablagerungen auf dem Reflektor empfehlen wir, das Schutzgitter zu entfernen und vor der erneuten Montage mit einem fusenfreien Tuch zu reinigen.

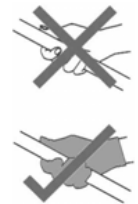
Der Heizstrahler wird mit einem Schutzgitter geliefert. Wenden Sie sich im unwahrscheinlichen Fall einer Beschädigung um sofortigen Ersatz an Keratec Heatware Warenhandelsgesellschaft mbH.

Ersatzheizlampe

Verwenden Sie in jedem Fall die gleiche Ersatzlampe wie in der Originallieferung. Beim Einbau einer anderen Heizlampe kann der Heizstrahler beschädigt oder sogar zu einer Gefahrenquelle werden. Bitte wenden Sie sich unter Angabe der Modellnummer des entsprechenden Heizstrahlers an Keratec Heatware Warenhandelsgesellschaft mbH oder den Kundendienst, um eine neue Heizlampe zu kaufen.

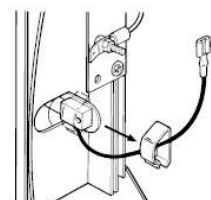
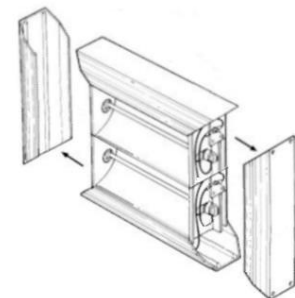
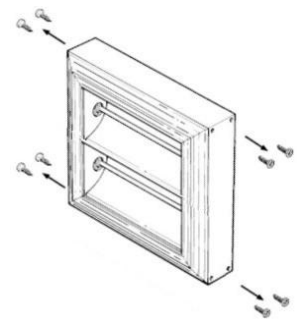
Umgang mit der Ersatzheizlampe

Die neue Heizlampe darf nicht mit bloßen Händen angefasst werden. Fingerabdrücke mit einem weichen Tuch und Brennspiritus oder Alkohol abwischen. Fingerabdrücke können sich in die Quarzoberfläche einbrennen und zum vorzeitigen Ausfall der Heizlampe führen.



Auswechseln der Heizlampe

1. Bevor Sie beginnen die Lampe zu wechseln, schalten Sie den Strom ab.
2. Lösen Sie die Schrauben um das Schutzgitter zu entfernen.
3. Entfernen Sie die Schrauben von den Enden und Blenden neben der zu wechselnden Lampe (s. Abb. 5 zum besseren Verständnis)
4. Entfernen Sie die Blenden um an die Verbindungen zu kommen. (s. Abb. 6)
5. Lösen Sie die Ableitungen von der Klemmenplatte und entfernen Sie die übrigen Clips. (s. Abb. 7)
6. Schieben Sie die Lampe heraus.
7. Bauen Sie die neue Lampe ein und achten Sie darauf, dass Sie nicht an den Reflektor bzw. an die Lampe kommen (s. Besondere Hinweise unten)
8. Befestigen Sie die Enden und Blenden wieder mit dem Befestigungsmaterial, das Sie vorher entfernt haben, und bringen Sie den Schirm wieder an.



Produktgarantie

Dieses Produkt hat eine Gewährleistung von 5 Jahren auf das Gehäuse und 1 Jahr auf die IR-Röhre ab Kaufdatum, wenn sie es in Übereinstimmung mit dieser Anleitung verwenden. Dies schließt Röhrenbruch aus.

Dies setzt voraus, dass die Heizung richtig installiert wurde. Sollten Sie in irgendeiner Weise unsicher sein, wenden Sie sich bitte an unseren Kunden Hotline unter +49 (0) 2175 981 95 von 9.00 Uhr bis 17.00 Uhr von Montag bis Freitag. Bitte notieren Sie die Seriennummer, Modellnummer, Datum und Ort des Kaufs.

Sollte Ihr Produkt fehlerhaft sein, wenden Sie sich an Ihren Fachhändler bei dem Sie es gekauft haben. Immer Ihre Quittung als Kaufbeleg behalten.

Informationen für EU-Mitgliedsstaaten

Die Verwendung dieses Symbol zeigt an, dass dieses Produkt nicht als Hausmüll entsorgt werden darf. Bei korrekter Entsorgung des Produktes helfen Sie potentiell negative Einflüsse auf Umwelt und Mensch zu vermeiden, die durch unkorrekte Entsorgung entstehen würde. Für mehr Informationen bzgl. Der Entsorgung des Produktes, kontaktieren Sie bitte Ihre lokale Behörde, Ihr Entsorgungsunternehmen oder den Händler des Produktes.



Garantie 2 Jahre



TANSUN LIMITED

Spectrum House, Unit 1, Ridgacre Road, West Bromwich, West Midlands, B71 1BW, England

Tel: +44 (0)121 580 6200 - Fax: +44 (0)121 580 6222

Email: sales@tansun.com - Website: www.tansun.com

Aufgrund unserer Politik der kontinuierlichen Verbesserung, behalten wir uns das Recht vor, ohne vorherige Ankündigung Änderungen vorzunehmen.

